

IMPRESE PARTECIPANTI:



IMPREGICO
SERVIZI INTEGRATI IGIENE URBANA



AMBITO DI RACCOLTA OTTIMALE N.2 - PROVINCIA DI TARANTO
Comuni di Crispiano, Laterza, Martina Franca, Mottola, Palagianello, Statte

CONFORMITÀ ATTREZZATURE RACCOLTA AI CAM 6.1.1, 6.1.2, 6.1.3, 6.1.4 (DM 23.06.22)

Servizi di raccolta e trasporto dei rifiuti solidi urbani, dei servizi di igiene urbana e complementari nei comuni ricadenti nell'Ambito di Raccolta Ottimale N. 2 della Provincia di Taranto

CIG:
B268FFD0FF



CAM	Tipologia	Materiale	Stampaggio	% Mat. Riciclato		Marca	Modello	Certificaz.	
				CSA	Offerta*				
6.1.1	Secco residuo								
	Mastello It 35 Tag Rfid Ud	PP	Iniezione	70%	88%	Eurosintex	Ecobox	PSV**	
	Mastello It 35 Tag Rfid Und	PP	Iniezione	70%	88%	Eurosintex	Ecobox	PSV**	
	Carrellato It 240 Und	HDPE	Iniezione	50%	57%	Eurosintex	Bidone car.	PSV**	
	Cassoneto It 1100 Und	HDPE	Iniezione	50%	55%	Eurosintex	Casson. RD	PSV**	
	Organico								
	Sottolavello 10 It Ud	PP	Iniezione	90%	90%	Eurosintex	EcoDry3	PSV**	
	Mastello It 25 Tag Rfid Ud	PP	Iniezione	70%	90%	Eurosintex	Ecobox	PSV**	
	Carrellato It 120/240 Tag Rfid Ud	HDPE	Iniezione	50%	57%	Eurosintex	Bidone car.	PSV**	
	Sottolavello 10 It Und	PP	Iniezione	90%	90%	Eurosintex	EcoDry3	PSV**	
	Mastello It 25 Tag Rfid Und	PP	Iniezione	70%	90%	Eurosintex	Ecobox	PSV**	
	Carrellato It 240 Tag Rfid Und	HDPE	Iniezione	50%	57%	Eurosintex	Bidone car.	PSV**	
	Cassoneto It 1100 Tag Rfid Und	HDPE	Iniezione	50%	55%	Eurosintex	Casson. RD	PSV**	
	Composter It 310 Tag Rfid Ud	PP	Iniezione	80%	99%	Eurosintex	EkoGreen 310	PSV**	
	Carta / Cartone								
	Mastello It 35 Tag Rfid Ud	PP	Iniezione	70%	88%	Eurosintex	Ecobox	PSV**	
	Carrellato It 240 Tag Rfid Ud	HDPE	Iniezione	50%	57%	Eurosintex	Bidone car.	PSV**	
	Carrellato It 1100 Tag Rfid Ud	HDPE	Iniezione	50%	55%	Eurosintex	Casson. RD	PSV**	
	Mastello It 35 Tag Rfid Und	PP	Iniezione	70%	88%	Eurosintex	Ecobox	PSV**	
	Carrellato It 360 Tag Rfid Und	HDPE	Iniezione	50%	57%	Eurosintex	Bidone car.	PSV**	
	Cassoneto It 1100 Tag Rfid Und	HDPE	Iniezione	50%	55%	Eurosintex	Casson. RD	PSV**	
	Plastica / Metalli								
	Carrellato It 360 Tag Rfid Und	HDPE	Iniezione	50%	57%	Eurosintex	Bidone car.	PSV**	
	Cassoneto It 1100 Tag Rfid Und	HDPE	Iniezione	50%	55%	Eurosintex	Casson. RD	PSV**	
	Vetro								
	Mastello It 35 Tag Rfid Ud	PP	Iniezione	70%	88%	Eurosintex	Ecobox	PSV**	
	Carrellato It 360 Tag Rfid Ud	HDPE	Iniezione	50%	57%	Eurosintex	Bidone car.	PSV**	
	Carrellato It 1100 Tag Rfid Ud	HDPE	Iniezione	50%	55%	Eurosintex	Casson. RD	PSV**	
	Mastello It 35 Tag Rfid Und	PP	Iniezione	70%	88%	Eurosintex	Ecobox	PSV**	
	Carrellato It 240 Tag Rfid Und	HDPE	Iniezione	50%	57%	Eurosintex	Bidone car.	PSV**	
	Cassoneto It 1100 Tag Rfid Und	HDPE	Iniezione	50%	55%	Eurosintex	Casson. RD	PSV**	
	6.1.3	Cestini Stradali							
		Cestini con posacenere 4 settori Tag Rfid	Metallo	-	-	100%	Athena	Juppiter	
Cestini sferici con posacenere Tag Rfid		PE	Rotazionale	30%	30%	Mattiussi	Balloon	PSV**	

* Il coperchio (CSA 30%) ha la medesima % della vasca

** Plastica Seconda Vita

CAM	Tipologia	Materiale	Colore	% Mat. Riciclato		Marca	Modello	Certificaz.
				CSA	Offerta*			
6.1.4	Secco residuo							
	Sacchi It 90 It con Tag -Rfid Ud grossi conda	LDPE	a semitraspar	70%	100%	Gipack	EcoGibags2	PSV*
	Plastica / Metalli							
	Sacchi HDPE 110 It Tag Rfid Ud	LDPE	o semitraspar	70%	100%	Gipack	EcoGibags2	PSV*
	Cestini stradali							
	Sacchetti cestini 70-90 It	LDPE	a semitraspar	70%	100%	Gipack	EcoGibags2	PSV*
Deiezioni canine								
Sacchi deiezioni canine (50 pz) 2 It	LDPE	a semitraspar	70%	100%	Gipack	EcoGibags2	PSV*	

* Plastica Seconda Vita

CONFORMITA' DELLE FORNITURE PER LA RACCOLTA AI CAM 6.1.1, 6.1.3, 6.1.4

Contenitore aerato per la raccolta differenziata di scarti umidi – EcoDry3 10 Lt



Caratteristiche

Ideato specificatamente per la raccolta della frazione organica dei rifiuti domestici: per utilizzarla al meglio è consigliato l'uso di sacchetti biodegradabili o di carta. Tutta la gamma è realizzata in polipropilene resistente al deterioramento, al gelo, al calore, ad ogni tipo di urto, agli agenti chimici ed ai raggi UV. Inalterabili nel tempo, stabili e leggeri. Dotazioni disponibili: manico reggicoperchio. Il manico è stato studiato per poter tenere aperto il contenitore con facilità. Grazie alla cerniera unica ribassata ed alla conformazione del bordo superiore, il sacchetto non scivola all'interno del contenitore. La chiusura antirandagismo evita, in caso di caduta, l'apertura accidentale del contenitore causata da animali. Il manico che, ripiegato in avanti, blocca il coperchio. Fondo vaschetta per un'ottimale asciugatura del rifiuto, il fondo è provvisto di rilievi arrotondati che mantengono il sacchetto in posizione rialzata e di una vaschetta di raccolta dell'eventuale liquido in eccesso. EcoDry utilizza solo sacchetti biodegradabili e compostabili. Riquadro frontale per personalizzare a secondo delle specifiche esigenze di ciascun cliente. Coperchio incernierato e completamente forato per contribuire a un'ottimale aerazione. Colori: marrone, verde

Dimensioni

capacità: 10 L

Informazioni prodotto

Nome commerciale: Contenitore aerato per la raccolta differenziata di scarti umidi - EcoDry3 10 Lt

Materiale: PP

PSV da Raccolta Differenziata

Totale riciclato	Riciclato post-consumo	Riciclato pre-consumo	Totale Sottoprodotto	Sottoprodotto esterno	Sottoprodotto interno	Materiale vergine
90%	90%	--	--	--	--	10%

Informazioni produttore

EUROSINTEX SPA

VIA BRESCIA 1, 24040 CISERANO (BG)

Telefono: 035 4821931

Mail: annalisa.lazzari@eurosintex.com

Sito web: www.eurosintex.com

Dicembre 14, 2023

Contenitore per la raccolta differenziata – EcoBox 25 Lt



Caratteristiche

Sistema completo per la raccolta differenziata. Sono disponibili in tre diverse configurazioni: standard, a pettine e con catadiottri; estremamente funzionali e pratici, sia nell'impiego domestico sia nell'utilizzo da parte degli operatori addetti alla raccolta. Tutta la gamma è realizzata in polipropilene resistente al deterioramento, al gelo, al calore, ad ogni tipo di urto, agli agenti chimici ed ai raggi UV. Sono inalterabili nel tempo, stabili e leggeri. La natura ecocompatibile dei contenitori EcoBox li rende conformi alla Direttiva Europea riconducibile al Green Public Procurement, recepita con D.M.203/03, che impone a tutti gli enti pubblici, nonché alle aziende a prevalente capitale pubblico, di soddisfare il proprio fabbisogno con una quota non inferiore al 30% di prodotti ottenuti da materie riciclate. Personalizzazione serigrafica con numerazione progressiva, codice a barre, logo e indicazione della tipologia di raccolta. Stampa in quadricromia con foto iniezione (In Mould Label). Attacco a pettine conforme alla normativa UNI EN 840-1 integrato al bordo vasca (per versioni da 30, 35, 40 e 50 litri). Fornitura ed applicazione di transponder e fornitura dei dati su database. Transponder disponibili anche nella versione certificata IP68. Fornitura ed applicazione di etichette da utilizzare in fase di distribuzione. Coppia di catadiottri ad elevata rifrangenza inseriti nel bordo della vasca e posizionati in modo da garantire una visibilità ottimale su tre lati del contenitore. Scritte in codice braille. Dotazioni disponibili: chiusura antirandagismo con sblocco rapido in fase di svuotamento: evita l'apertura accidentale o ad opera di animali, grazie alla particolarità del manico che ripiegato in avanti blocca il coperchio. Coperchio impilabile e sovrapponibile conformato per garantire la massima stabilità. Coperchio ad apertura totale per ridurre gli ingombri in fase di esposizione. Sede per alloggiamento transponder integrata nel bordo superiore del contenitore, dotata di dispositivo anti-rimozione in materiale plastico, colorazione a contrasto con il fusto del contenitore e riportante sigla "RFID" per un'immediata visibilità. Manico ergonomico rinforzato con funzione di reggi coperchio e di blocco in posizione verticale. Presa sul fondo per facilitare le operazioni di svuotamento. Colori: grigio chiaro, grigio scuro, marrone, verde scuro, blu, bianco, giallo.

Dimensioni

capacità: 25 L

Informazioni prodotto

Nome commerciale: Contenitore per la raccolta differenziata - EcoBox 25 Lt

Materiale: PP

PSV da Raccolta Differenziata

Totale riciclato	Riciclato post-consumo	Riciclato pre-consumo	Totale Sottoprodotto	Sottoprodotto esterno	Sottoprodotto interno	Materiale vergine
90%	90%	--	--	--	--	10%

Informazioni produttore

EUROSINTEX SPA

VIA BRESCIA 1, 24040 CISERANO (BG)

Telefono: 035 4821931

Mail: annalisa.lazzari@eurosintex.com

Sito web: www.eurosintex.com

Dicembre 14, 2023

Contenitore per la raccolta differenziata – EcoBox +30 Lt



Caratteristiche

Sistema completo per la raccolta differenziata. Sono disponibili in tre diverse configurazioni: standard, a pettine e con catadiottri; estremamente funzionali e pratici, sia nell'impiego domestico sia nell'utilizzo da parte degli operatori addetti alla raccolta. Tutta la gamma è realizzata in polipropilene resistente al deterioramento, al gelo, al calore, ad ogni tipo di urto, agli agenti chimici ed ai raggi UV. Sono inalterabili nel tempo, stabili e leggeri. La natura ecocompatibile dei contenitori EcoBox li rende conformi alla Direttiva Europea riconducibile al Green Public Procurement, recepita con D.M.203/03, che impone a tutti gli enti pubblici, nonché alle aziende a prevalente capitale pubblico, di soddisfare il proprio fabbisogno con una quota non inferiore al 30% di prodotti ottenuti da materie riciclate. Personalizzazione serigrafica con numerazione progressiva, codice a barre, logo e indicazione della tipologia di raccolta. Stampa in quadricromia con foto iniezione (In Mould Label). Attacco a pettine conforme alla normativa UNI EN 840-1 integrato al bordo vasca (per versioni da 30, 35, 40 e 50 litri). Fornitura ed applicazione di transponder e fornitura dei dati su database. Transponder disponibili anche nella versione certificata IP68. Fornitura ed applicazione di etichette da utilizzare in fase di distribuzione. Coppia di catadiottri ad elevata rifrangenza inseriti nel bordo della vasca e posizionati in modo da garantire una visibilità ottimale su tre lati del contenitore. Scritte in codice braille. Dotazioni disponibili: chiusura antirandagismo con sblocco rapido in fase di svuotamento: evita l'apertura accidentale o ad opera di animali, grazie alla particolarità del manico che ripiegato in avanti blocca il coperchio. Coperchio impilabile e sovrapponibile conformato per garantire la massima stabilità. Coperchio ad apertura totale per ridurre gli ingombri in fase di esposizione. Sede per alloggiamento transponder integrata nel bordo superiore del contenitore, dotata di dispositivo anti-rimozione in materiale plastico, colorazione a contrasto con il fusto del contenitore e riportante sigla "RFID" per un'immediata visibilità. Manico ergonomico rinforzato con funzione di reggi coperchio e di blocco in posizione verticale. Presa sul fondo per facilitare le operazioni di svuotamento. Anche versione con pettine Colori: grigio chiaro, grigio scuro, marrone, verde scuro, blu, bianco, giallo.

Dimensioni

capacità: 30 L

Informazioni prodotto

Nome commerciale: Contenitore per la raccolta differenziata - EcoBox +30 Lt

Materiale: PP

PSV da Raccolta Differenziata

Totale riciclato	Riciclato post-consumo	Riciclato pre-consumo	Totale Sottoprodotto	Sottoprodotto esterno	Sottoprodotto interno	Materiale vergine
88%	88%	--	--	--	--	12%

Informazioni produttore

EUROSINTEX SPA

VIA BRESCIA 1, 24040 CISERANO (BG)

Telefono: 035 4821931

Mail: annalisa.lazzari@eurosintex.com

Sito web: www.eurosintex.com

Dicembre 14, 2023

Contenitore per la raccolta differenziata – EcoBox +35 Lt con pettine



Caratteristiche

Sistema completo per la raccolta differenziata. Sono disponibili in tre diverse configurazioni: standard, a pettine e con catadiottri; estremamente funzionali e pratici, sia nell'impiego domestico sia nell'utilizzo da parte degli operatori addetti alla raccolta. Tutta la gamma è realizzata in polipropilene resistente al deterioramento, al gelo, al calore, ad ogni tipo di urto, agli agenti chimici ed ai raggi UV. Sono inalterabili nel tempo, stabili e leggeri. La natura ecocompatibile dei contenitori EcoBox li rende conformi alla Direttiva Europea riconducibile al Green Public Procurement, recepita con D.M.203/03, che impone a tutti gli enti pubblici, nonché alle aziende a prevalente capitale pubblico, di soddisfare il proprio fabbisogno con una quota non inferiore al 30% di prodotti ottenuti da materie riciclate. Personalizzazione serigrafica con numerazione progressiva, codice a barre, logo e indicazione della tipologia di raccolta. Stampa in quadricromia con foto iniezione (In Mould Label). Attacco a pettine conforme alla normativa UNI EN 840-1 integrato al bordo vasca (per versioni da 30, 35, 40 e 50 litri). Fornitura ed applicazione di transponder e fornitura dei dati su database. Transponder disponibili anche nella versione certificata IP68. Fornitura ed applicazione di etichette da utilizzare in fase di distribuzione. Coppia di catadiottri ad elevata rifrangenza inseriti nel bordo della vasca e posizionati in modo da garantire una visibilità ottimale su tre lati del contenitore. Scritte in codice braille. Dotazioni disponibili: chiusura antirandagismo con sblocco rapido in fase di svuotamento: evita l'apertura accidentale o ad opera di animali, grazie alla particolarità del manico che ripiegato in avanti blocca il coperchio. Coperchio impilabile e sovrapponibile conformato per garantire la massima stabilità. Coperchio ad apertura totale per ridurre gli ingombri in fase di esposizione. Sede per alloggiamento transponder integrata nel bordo superiore del contenitore, dotata di dispositivo anti-rimozione in materiale plastico, colorazione a contrasto con il fusto del contenitore e riportante sigla "RFID" per un'immediata visibilità. Manico ergonomico rinforzato con funzione di reggi coperchio e di blocco in posizione verticale. Presa sul fondo per facilitare le operazioni di svuotamento. Anche versione con pettine Colori: grigio chiaro, grigio scuro, marrone, verde scuro, blu, bianco, giallo.

Dimensioni

capacità: 35 L

Informazioni prodotto

Nome commerciale: Contenitore per la raccolta differenziata - EcoBox +35 Lt con pettine

Materiale: PP

PSV da Raccolta Differenziata

Totale riciclato	Riciclato post-consumo	Riciclato pre-consumo	Totale Sottoprodotto	Sottoprodotto esterno	Sottoprodotto interno	Materiale vergine
88%	88%	--	--	--	--	12%

Informazioni produttore

EUROSINTEX SPA

VIA BRESCIA 1, 24040 CISERANO (BG)

Telefono: 035 4821931

Mail: annalisa.lazzari@eurosintex.com

Sito web: www.eurosintex.com

Dicembre 14, 2023

Bidone per la raccolta rifiuti – Bidone Carrellato



Caratteristiche

Bidone carrellato per la raccolta dei rifiuti a norma UNI EN 840, in polietilene ad alta densità stabilizzato ai raggi ultravioletti e resistente agli sbalzi di temperatura, provvisti di n. 2 ruote in gomma piena (Ø 200 mm), coperchio piano incernierato con n. 1 maniglione unico per il sollevamento, attacco a pettine. - Bidone carrellato 120 L: vasca, coperchio - Bidone carrellato 240 L: vasca, coperchio - Bidone carrellato 360 L: vasca, coperchio

Dimensioni

- 497 cm x 533 cm x 942 cm. Capacità: 120 L; - 737 cm x 582 cm x 1047 cm. Capacità: 240 L; - 875 cm x 635 cm x 1115 cm. Capacità: 360 L.

Informazioni prodotto

Nome commerciale: Bidone per la raccolta rifiuti - Bidone Carrellato

Materiale: HDPE

PSV MixEco

Totale riciclato	Riciclato post-consumo	Riciclato pre-consumo	Totale Sottoprodotto	Sottoprodotto esterno	Sottoprodotto interno	Materiale vergine
57%	57%	--	--	--	--	43%

Informazioni produttore

EUROSINTEX SPA

VIA BRESCIA 1, 24040 CISERANO (BG)

Telefono: 035 4821931

Mail: annalisa.lazzari@eurosintex.com

Sito web: www.eurosintex.com

Marzo 09, 2023

Cassonetto per la raccolta differenziata



Caratteristiche

I contenitori abbinano alla possibilità di raccogliere elevate quantità di rifiuti la maneggevolezza di un sistema studiato per essere facilmente movimentato. Solidi, versatili e funzionali, resistono all'invecchiamento, al deterioramento, al gelo e agli agenti chimici. - cassonetto - vasca - coperchio

Dimensioni

capacità: 1100 L

Informazioni prodotto

Nome commerciale: Cassonetto per la raccolta differenziata

Materiale: HDPE

PSV MixEco

Totale riciclato	Riciclato post-consumo	Riciclato pre-consumo	Totale Sottoprodotto	Sottoprodotto esterno	Sottoprodotto interno	Materiale vergine
55%	55%	--	--	--	--	45%

Informazioni produttore

EUROSINTEX SPA

VIA BRESCIA 1, 24040 CISERANO (BG)

Telefono: 035 4821931

Mail: annalisa.lazzari@eurosintex.com

Sito web: www.eurosintex.com

Dicembre 14, 2023

Compostiera – EkoGreen 310



Caratteristiche

Composter stampato in un unico pezzo, pronto all'uso e in grado di smaltire nel giro di poche settimane, diverse tipologie di rifiuti organici e di trasformarli in fertilizzante per il giardino. Non ingombra e ha un design innovativo. Include nelle dotazioni standard: ampio sportello per l'introduzione degli scarti organici e ampia apertura chiusa con apposita portella per una facile estrazione del compost. Prese d'aria laterali che facilitano l'aerazione degli scarti vegetali organici. Griglia di fondo e cono di aerazione che aumentano l'ossigenazione interna. Come optional sono disponibili: arieggiatore per il rimescolamento del compost all'interno del composter; attivatore enzimatico da kg. 1; contenitori ECOBOX o ECODRY. Colore verde scuro.

Dimensioni

790 cm x 590 cm x 980 cm. Capacità 310 L

Informazioni prodotto

Nome commerciale: Compostiera - EkoGreen 310

Materiale: PP

PSV da Raccolta Differenziata

Totale riciclato	Riciclato post-consumo	Riciclato pre-consumo	Totale Sottoprodotto	Sottoprodotto esterno	Sottoprodotto interno	Materiale vergine
99%	99%	--	--	--	--	1%

Informazioni produttore

EUROSINTEX SPA

VIA BRESCIA 1, 24040 CISERANO (BG)

Telefono: 035 4821931

Mail: annalisa.lazzari@eurosintex.com

Sito web: www.eurosintex.com

Marzo 09, 2023

Contenitore per la raccolta differenziata – Balloon



Caratteristiche

Fissato alla base mediante una serratura con chiusura automatica di sicurezza; bocca d'introduzione a labirinto antintrusione protetta dalla pioggia e priva di parti mobili; è personalizzabile per la raccolta di RAEE, medicinali scaduti, T&F, pile, etc.; predisposto per l'inserimento di un sacco monouso 70x110 cm ed è provvisto di maniglie laterali sagomate per la movimentazione; può essere fissato a terra o dotato di zavorra; disponibile anche nella versione cestino gettacarte con posacenere in acciaio inox, composto da griglia e contenitore interno per mozziconi. Colori vari

Dimensioni

390 mm x 507 mm x 1000 mm. Capacità: 70 L

Informazioni prodotto

Nome commerciale: Contenitore per la raccolta differenziata - Balloon

Materiale: PE

PSV da Scarto Industriale

Totale riciclato	Riciclato post-consumo	Riciclato pre-consumo	Totale Sottoprodotto	Sottoprodotto esterno	Sottoprodotto interno	Materiale vergine
30%	--	--	--	--	--	--

Informazioni produttore

MATTIUSSI ECOLOGIA SRL

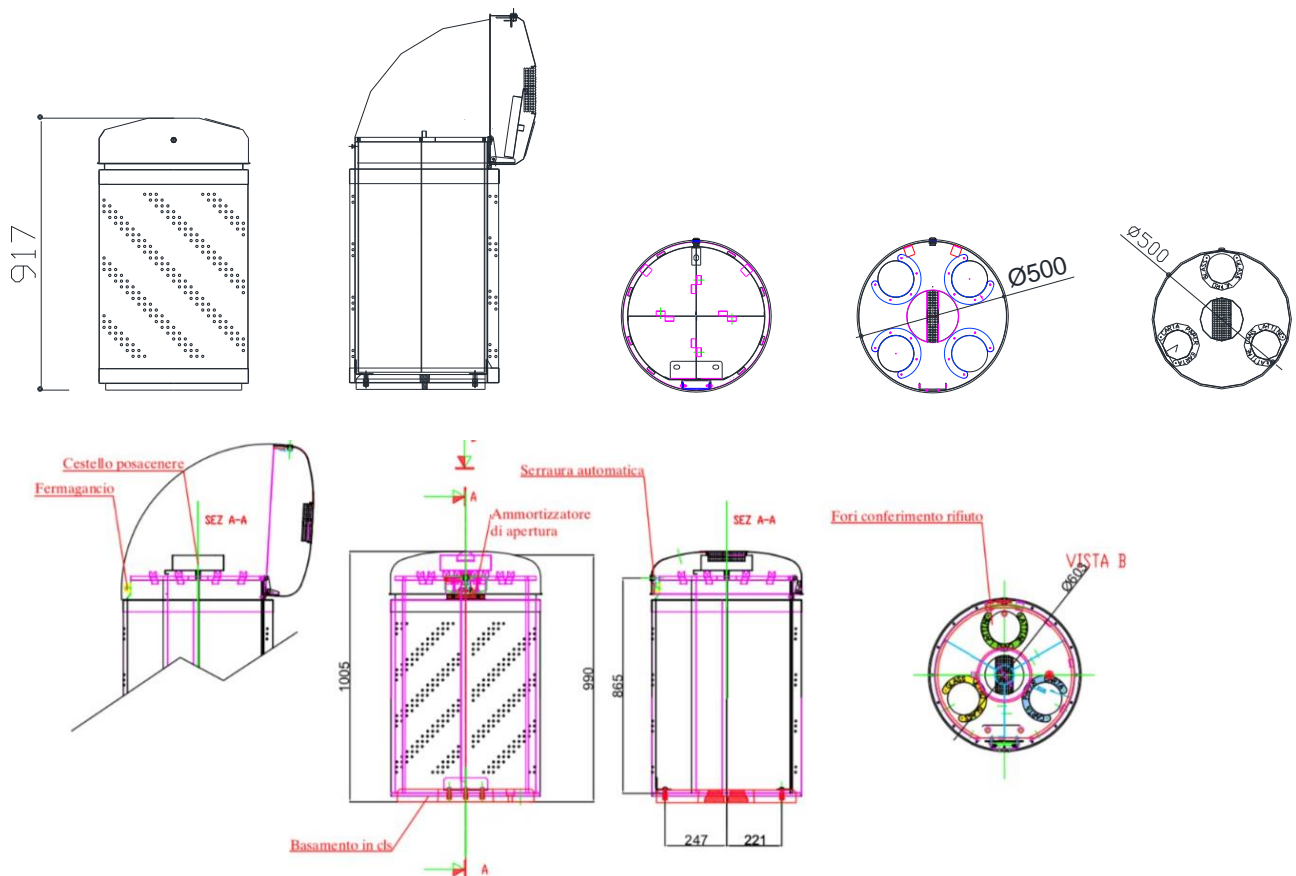
VIA LINUSSIO, 80 - 33100 UDINE (UD)

Telefono: 0432 531521

Mail: info@mattiussiecologia.com

Sito web: www.mattiussiecologia.com

Marzo 09, 2023



CESTINO JUPPITER PER RACCOLTA DIFFERENZIATA – con posacenere

CARATTERISTICHE PRINCIPALI

Cestino diviso internamente per settori per favorire una raccolta differenziata e dotazione di posacenere e raccolta sigarette.

MODELLI

- Cestino JUPPITER per raccolta differenziata 500_ Versioni a 3 o 4 settori _ Capacità 134 Lt
- Cestino JUPPITER per raccolta differenziata 600_ Versioni a 3 o 4 settori _ Capacità 216 Lt

DATI TECNICI

- **STRUTTURA** in lamiera di prima scelta con rivestimento in lamiera forata decorativo-funzionale. Divisione interna in 3 o 4 settori, ciascun settore con appositi e robusti ferma-sacco permettono l'aggancio del sacchetto in maniera rapida e solida. ANELLO FERMASACCO di sicurezza impedisce al sacco di sfilarsi.
- **COPERTURA SUPERIORE** dalla forma tronco conica, agevola lo scivolamento della pioggia a terra ed impedisce l'appoggio di bicchieri o bottiglie. Dotazione di 3 o 4 aperture, a seconda dell'esigenza, da cestino gettacarta, di dimensioni tali cioè da non permettere l'inserimento del sacchetto di casa e targhe toroidali colorate con indicazione del rifiuto da conferire.
APERTURA A COMPASSO verso l'alto della copertura per una facile rimozione/sostituzione dei sacchetti.
AMMORTIZZATORE che previene il prodotto da robuste aperture e ne favorisce la durata.
- **CHIUSURA AUTOMATICO-MECCANICA** del cappello tramite un sistema di progettazione Athena dotato di serratura a scatto, permette all'operatore di non doversi preoccupare della chiusura del cestino e quindi velocizzando anche le operazioni. Il cestino non necessita di regolazioni.
- **POSACENERE** Grata spegni-sigarette in lamiera forata ricavata da laser e vaschetta posacenere, dotata di fori di scolo dell'acqua, facilmente estraibile per permettere il suo svuotamento, interna al cappello ma separata dalla raccolta differenziata.
- Serratura ed elemento di chiusura : sono in acciaio inox Aisi 304.
- **BASAMENTO** in conglomerato cementizio a scomparsa, predisposto per l'ancoraggio al suolo e studiato per una facile pulizia;
- Capacità 134 Lt (Juppiter 500) / 216 Lt (Juppiter 600)
- Peso Kg 50 (Juppiter 500) / 55 kg (Juppiter 600)

OPTIONAL

- Struttura in ACCIAIO INOX

TRATTAMENTO PARTI METALLICHE

1. FOSFATAZIONE AI SALI DI ZINCO
2. Immersione totale in vasca di CATAFORESI
3. **Optional CICLO SALINO CONTRO LA CORROSIONE DERIVANTE DALLA SALSEDINE e DALL'URINA CANINA**
4. POLVERE POLIESTERE PER L'ESTERNO QUALICOAT 2 AD ALTISSIMA RESISTENZA (Colori Sablè) oppure
5. POLVERE POLIURETANO RINFORZATO PER ESTERNI AD ALTISSIMA RESISTENZA (Trattamento antigraffiti che permette una facile rimozione del graffito vandalico)

COLORI SABLE' : NERO SABLE' Qualicoat 2, CORTEN SABLE' Qualicoat 2

COLORI ANTIGRAFFITI : GRIGIO SCURO RAL 7022 ANTIGRAFFITI o VERDE RAL 6009 ANTIGRAFFITI

Altri colori a richiesta

www.athenasrl.it



Sacchetti per la raccolta dei rifiuti – ECOGIBAGS 2



Caratteristiche

Sacchetti in rotoli per la raccolta rifiuti. Rotoli da 10 pezzi. Colore: ambrato cod ROT5065MD2VA, ROT70110MD2VAA, ROT90120MD2VA1, ROT901201MDVA

Dimensioni

- 50 cm x 65 cm x 1,2 cm. Peso 94,5 g; - 70 cm x 110 cm x 3,5 cm. Peso 500,0 g; - 90 cm x 120 cm x 5 cm. Peso 1000 g; - 90 cm x 120 cm x 3,8 cm. Peso 800 g.

Informazioni prodotto

Nome commerciale: Sacchetti per la raccolta dei rifiuti - ECOGIBAGS 2

Materiale: LDPE

PSV da Raccolta Differenziata

Totale riciclato	Riciclato post-consumo	Riciclato pre-consumo	Totale Sottoprodotto	Sottoprodotto esterno	Sottoprodotto interno	Materiale vergine
100%	--	--	--	--	--	--

Informazioni produttore

GIPACK SRL

VIA TERRACCIANO, 16 - 80078 POZZUOLI (NA)

Telefono: 0823 1902041

Mail: gipack@gipack.it

Sito web: www.gipack.it

Marzo 09, 2023

Sacchetti per la raccolta dei rifiuti – ECOGIBAGS 2



Caratteristiche

Sacchetti in rotoli per la raccolta rifiuti. Rotoli da 10 e 15 pezzi. Colore: verde, viola, giallo, azzurro cod ROT5065MD2VE, ROT5065MD2VV, ROT70110MD2VG, ROT70110MD2VC, ROT5565MD2VG, ROT5565MD2VC

Dimensioni

- 50 cm x 65 cm x 1,22 cm. Peso 94,5 g; - 55 cm x 65 cm x 1,22 cm. Peso 94,5 g; - 70 cm x 110 cm x 1,2 cm. Peso 180 g; - 55 cm x 65 cm x 1,5 cm. Peso 150 g.

Informazioni prodotto

Nome commerciale: Sacchetti per la raccolta dei rifiuti - ECOGIBAGS 2

Materiale: MDPE

PSV da Raccolta Differenziata

Totale riciclato	Riciclato post-consumo	Riciclato pre-consumo	Totale Sottoprodotto	Sottoprodotto esterno	Sottoprodotto interno	Materiale vergine
95%	--	--	--	--	--	--

Informazioni produttore

GIPACK SRL

VIA TERRACCIANO, 16 - 80078 POZZUOLI (NA)

Telefono: 0823 1902041

Mail: gipack@gipack.it

Sito web: www.gipack.it

Marzo 09, 2023